

Katalog proizvoda

Regulator konstantnog protoka

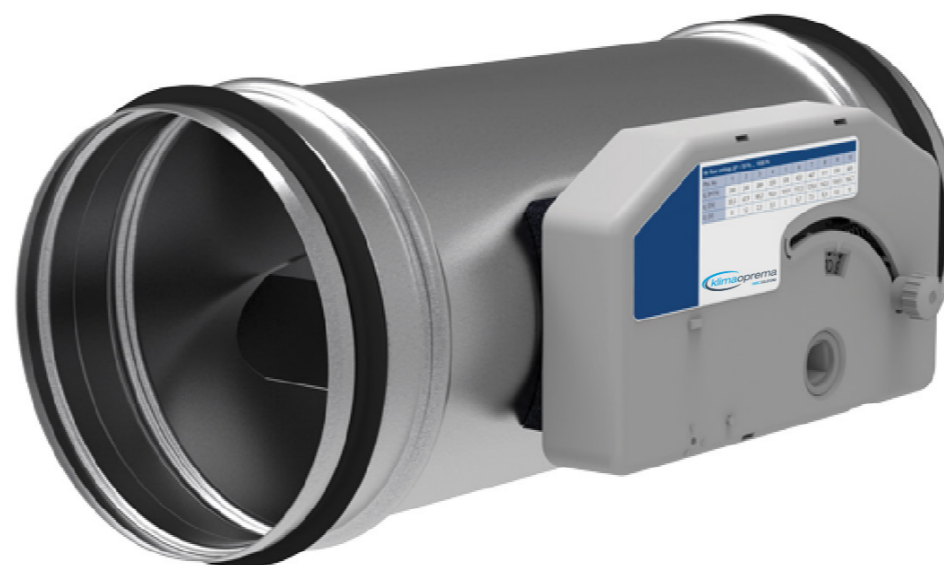
RKP-C-N

Regulacija protoka zraka

Verzija 1.0.3
Datum: 26.10.2021

RKP-C-N

- Za održavanje konstantne količine zraka u ventilacijskim sustavima, bez dodatnog napajanja
- Kućište izrađeno od pocinčanog čeličnog lima, a zaporna lamela od aluminija.
- Preporučena brzina protoka od 3 do 8 m/s, pri razlici tlaka $\Delta p > 50$ Pa
- Radna temperatura $-20 \dots 80$ °C
- Relativna vlažnost $5 \dots 80\%$ rh
- Stalni protok $\pm 10\%$ zadane vrijednosti
- Klasa C nepropusnosti kućišta



- ▼ [Opis proizvoda](#)
- ▼ [Oznaka za narudžbu](#)
- ▼ [Ugradnja](#)
- ▼ [Dijagrami](#)
- ▼ [Održavanje](#)



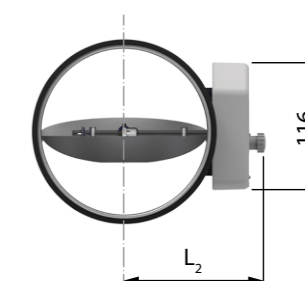
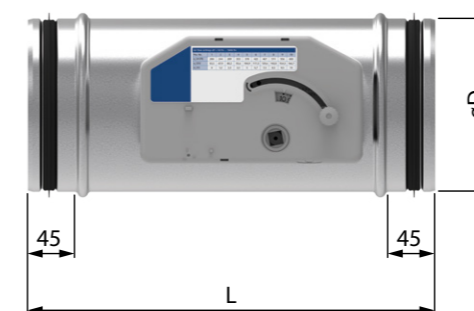
OPIS PROIZVODA

REGULACIJA PROTOKA ZRAKA

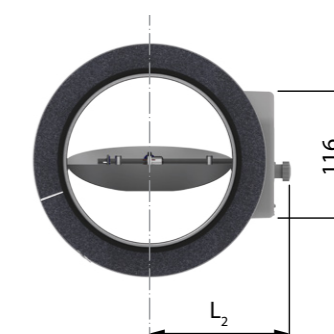
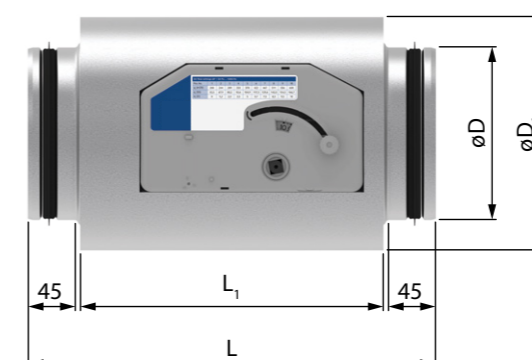
DIMENZIJE

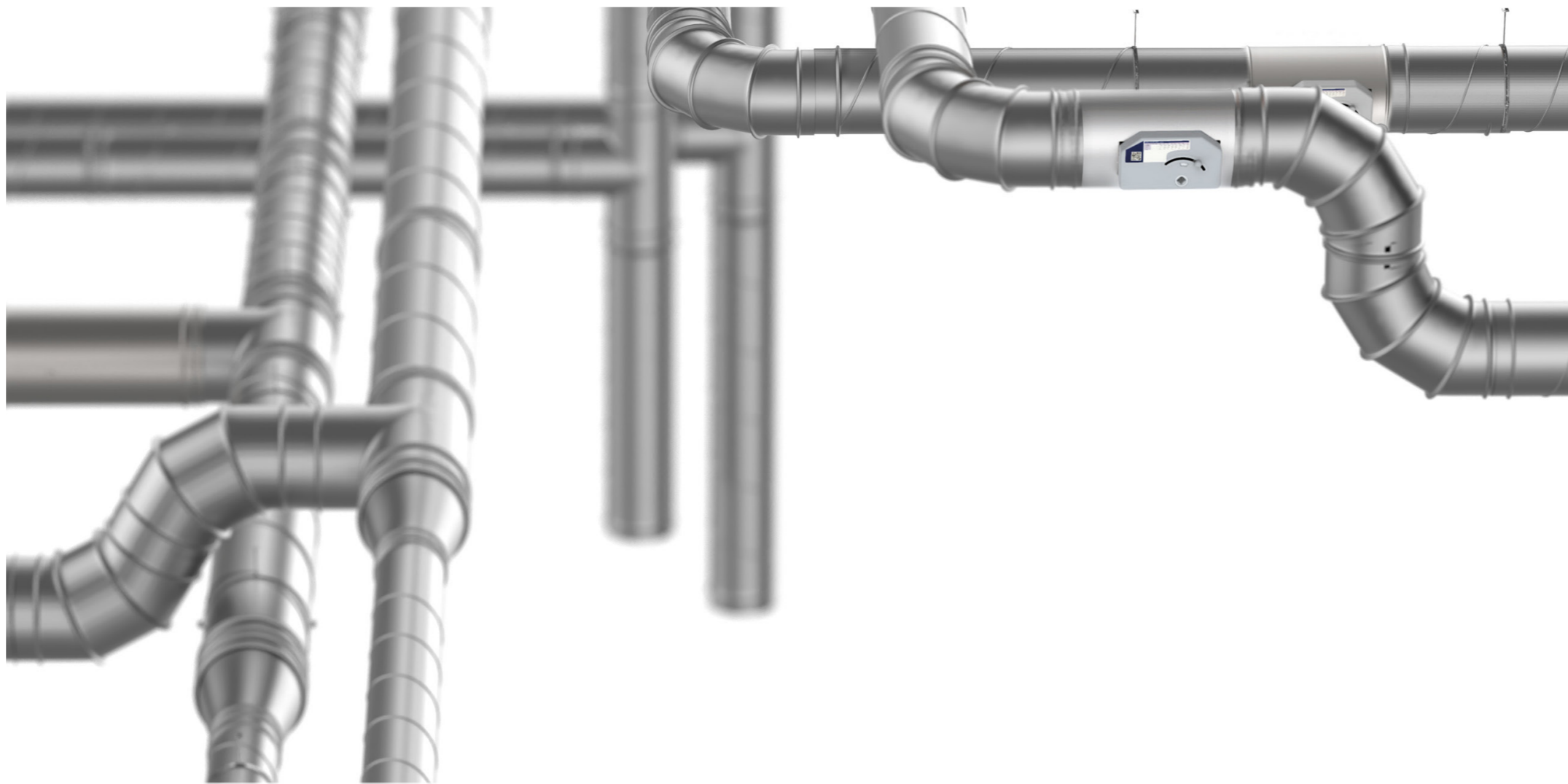
Dn [mm]	Vmin [m³/h]	Vmax [m³/h]	øD [mm]	øD1 [mm]	L [mm]	L1 [mm]	L2 [mm]	m [kg]	m(z) [kg]
100	79	264	98	155	350	251	93	1,2	2,0
125	135	387	123	180	360	261	106	1,4	2,4
160	227	662	158	215	380	281	123	1,8	3,2
200	335	954	198	255	400	301	143	2,3	4,2
250	517	1644	248	305	425	326	165	3,6	6,1
315	769	2423	313	370	485	386	201	5,0	8,7
400	1372	3947	398	455	530	431	243	6,9	12,2

RKP-C-N



RKP-C-N-Z (izolirana izvedba)





- ▼ [Opis proizvoda](#)
- ▼ [Oznaka za narudžbu](#)
- ▼ [Ugradnja](#)
- ▼ [Dijagrami](#)
- ▼ [Održavanje](#)

OZNAKA ZA NARUDŽBU

(1) Model

(2) Dimenzije

(3) Pogon

(4) Izolacija

RKP-C-N - Ød - R - Z

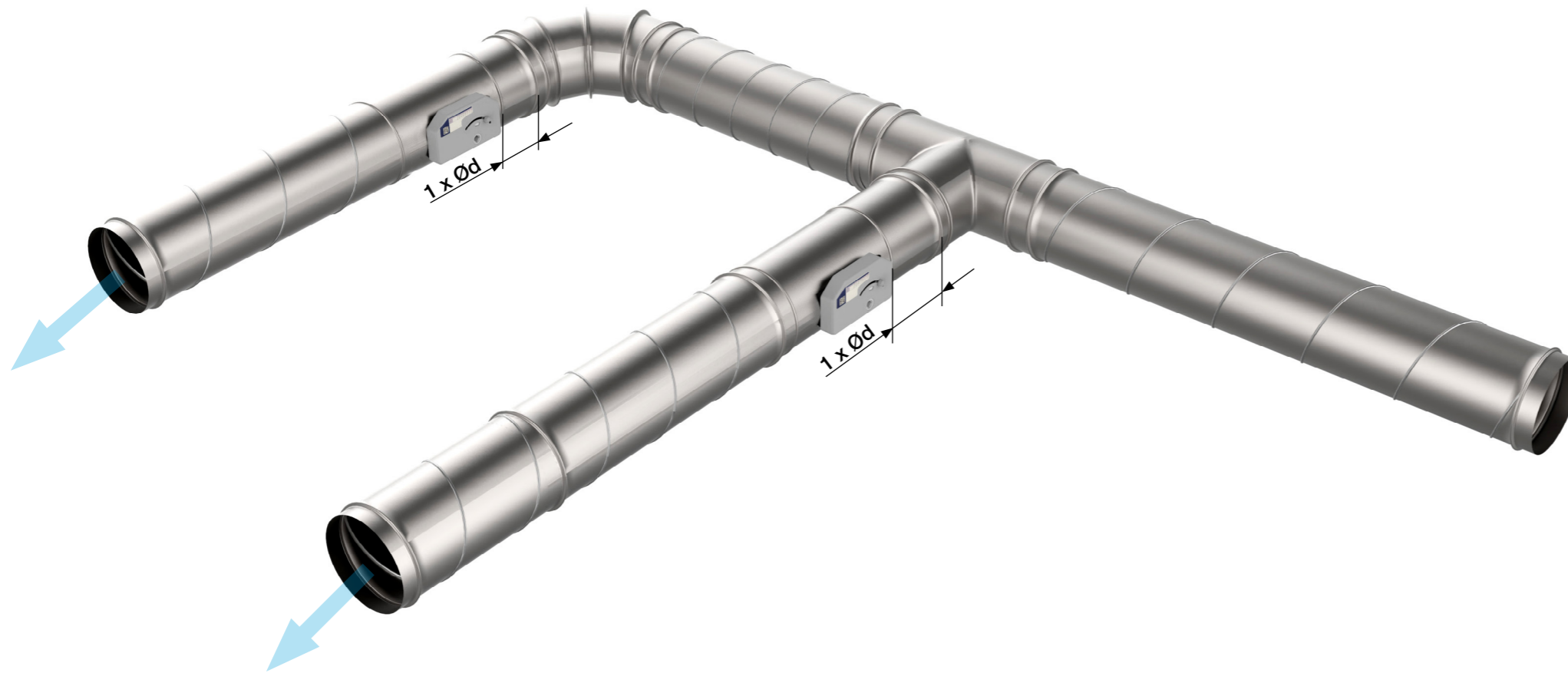
(1) RKP-C-N

(4) Z - izolacija

(2) Ød - dimenzije

(3) R - ručni pogon

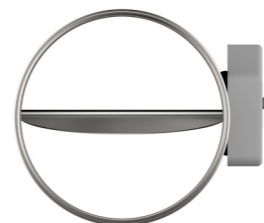
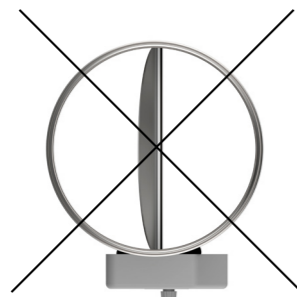
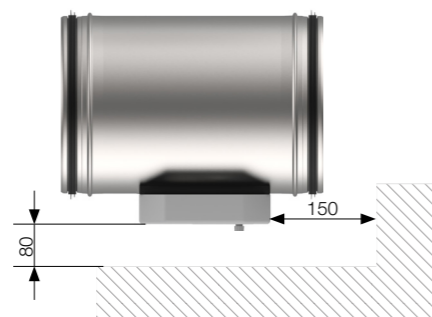
Postupak ugradnje



- ▼ [Opis proizvoda](#)
- ▼ [Oznaka za narudžbu](#)
- ▼ [Ugradnja](#)
- ▼ [Dijagrami](#)
- ▼ [Održavanje](#)



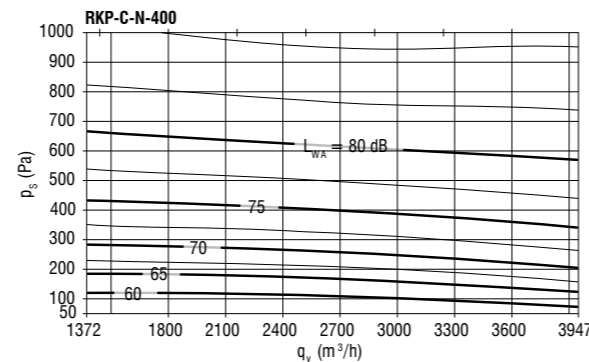
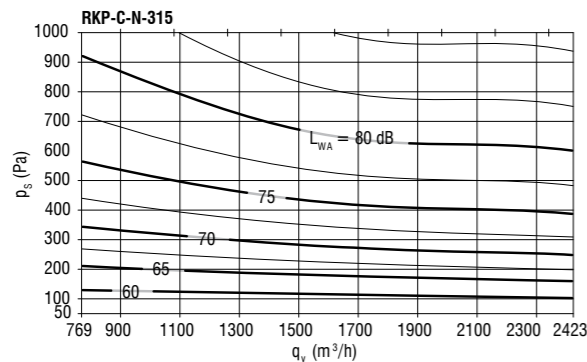
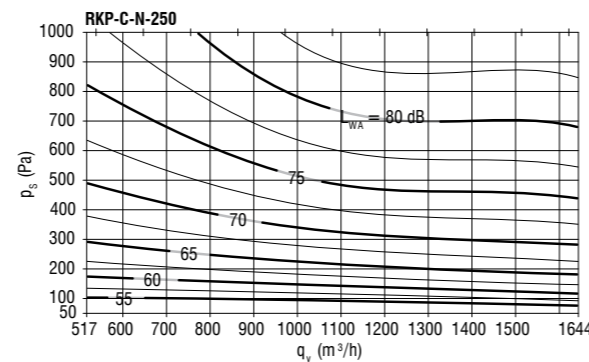
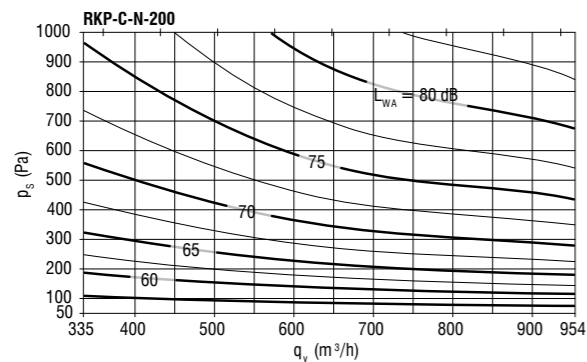
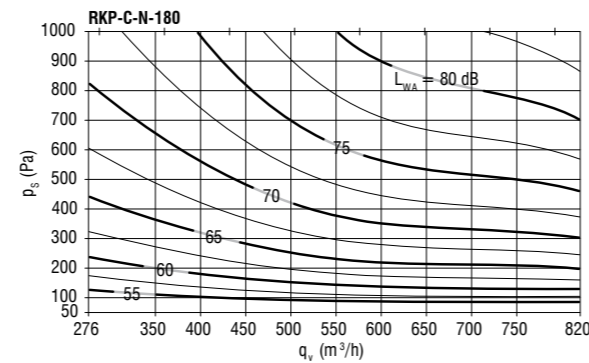
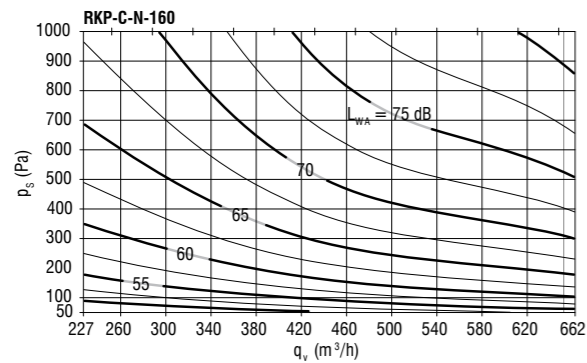
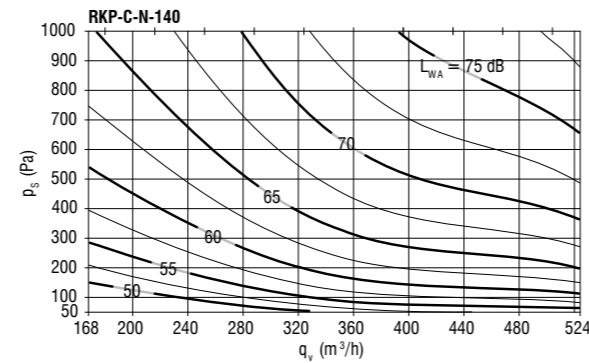
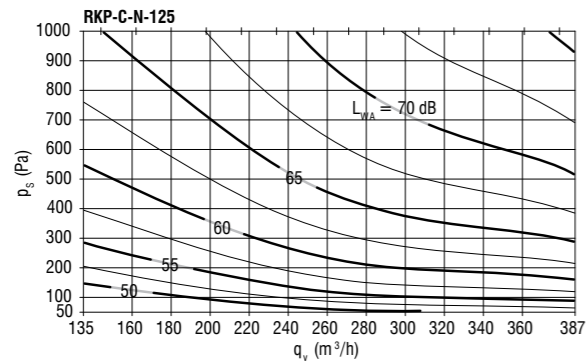
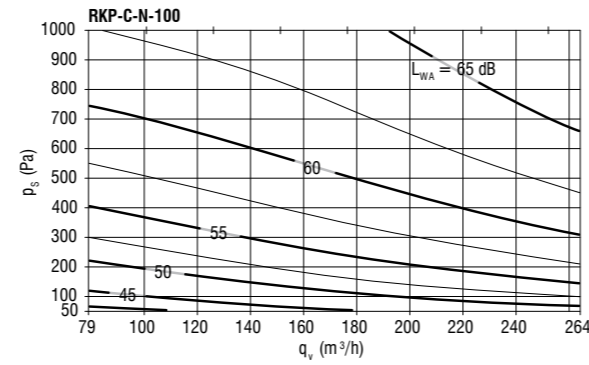
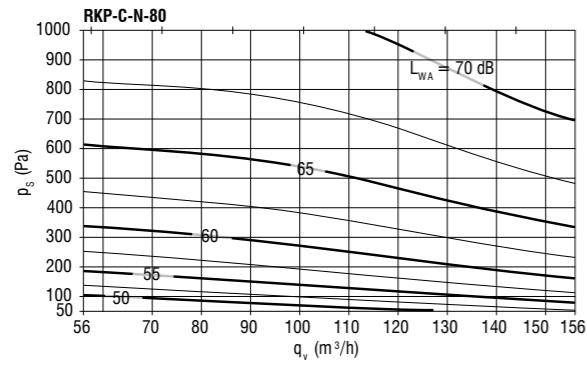
UGRADNJA



Ugradnja u vodoravni, kutni ili okomiti kanal tako da je os rotacije uvijek u vodoravnom položaju.

- Potrebna duljina ravnog presjeka prije regulatora je $L > 3d$.
- Ako je $L < 3d$, postoji mogućnost pogreške u regulaciji od 10% pa takva vrsta instalacije nije preporučljiva.
- Obratite pažnju na oznaku smjera strujanja zraka na regulatoru. Ako nije pravilno instaliran, regulator neće raditi.
- Održavanje nije potrebno.

Dijagrami za brzi odabir



- ▼ [Opis proizvoda](#)
- ▼ [Oznaka za narudžbu](#)
- ▼ [Ugradnja](#)
- ▼ [Dijagrami](#)
- ▼ [Održavanje](#)

DIJAGRAMI



- ▼ [Opis proizvoda](#)
- ▼ [Oznaka za narudžbu](#)
- ▼ [Ugradnja](#)
- ▼ [Dijagrami](#)
- ▼ [Održavanje](#)



TRANSPORT

Kod preuzimanja provjerite ima li proizvod oštećenja ili nedostatke nastale u prijevozu. U slučaju oštećenja ili nedostataka, odmah se obratite dobavljaču.

SKLADIŠTENJE

Ako zaklopka nije odmah ugrađena:

- Uklonite sve omote.
- Zaštitite zaklopku od prašine i onečišćenja.
- Ne izlažite zaklopku atmosferskim utjecajima - čuvajte zaklopku na suhom mjestu.
- Zaklopku nemojte čuvati na temperaturi nižoj od -20 °C ili iznad 50 °C.

Molimo ekološki odložite ambalažni materijal!

ODRŽAVANJE

Mehanizam za aktiviranje treba redovito pregledavati radi ispravnog rada.

- Osigurajte najmanje jednu godišnju provjeru zaklopke
- Nakon svake intervencije osigurajte sustavno čišćenje prašine
- Upute za čišćenje: očistiti spužvom, vodom ili blagim deterdžentom
- Upute za dezinfekciju: sprej za dezinfekciju (dezinficijens može sadržavati zapaljivi alkohol. Poduzmite mjere predostrožnosti kako biste izbjegli zapaljenje)

Nije dopušteno mijenjati proizvode na bilo koji način niti izvoditi bilo kakve promjene na njihovoj strukturi bez pristanka proizvođača. Funkcionalno ispitivanje se mora provesti u skladu s osnovnim načelima održavanja europskih normi.

PUŠTANJE U POGON

- Pažljivo raspakirajte zaklopku - pazite na oštre rubove i nemojte koristiti prekomjernu silu za otvaranje
- Pregledajte zaklopku - provjerite ima li kakvih oštećenja.
- Prije puštanja u rad - provjerite funkcije proizvoda



REGULACIJA PROTOKA ZRAKA

Projektiranje, proizvodnja i održavanje opreme za klimatizaciju, ventilaciju i čiste prostore.
Design, production and service of Ventilation, Air-Conditioning and Cleanroom equipment.

📍 Gradna 78A, 10430 Samobor, Hrvatska
☎ +385 (0)1 33 62 513
✉ info@klimaoprema.com
🌐 www.klimaoprema.com